

GLOWNE PARAMETRY

Udzwig nominalny: 1000 kg
 13 Osoby
 Predkosc: 1 m/s
 Przejazd: 15 m
 Ilosc przystankow: 6
 Ilosc dojsc: 6

Napiecie elektryczne: 380 V

Nr fazy:

Czestotliwosc: 50 Hz

Moc oswietleniowa: 220 V

Moc: 7.4 kW

10 HP

Prad nominalny: 16 A

Prad startowy: 33 A

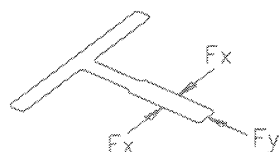
Max waga kabiny+ramy: 846 kg

Typ sterowania: COLEC-SELEC
 SIMPLEX

UWAGI

- Wszystkie warunki zawarte w dokumencie
 'Praca i dostawa platne przez klienta'
 musza byc spelnione

OBCIAZENIE NA PROWADNICACH



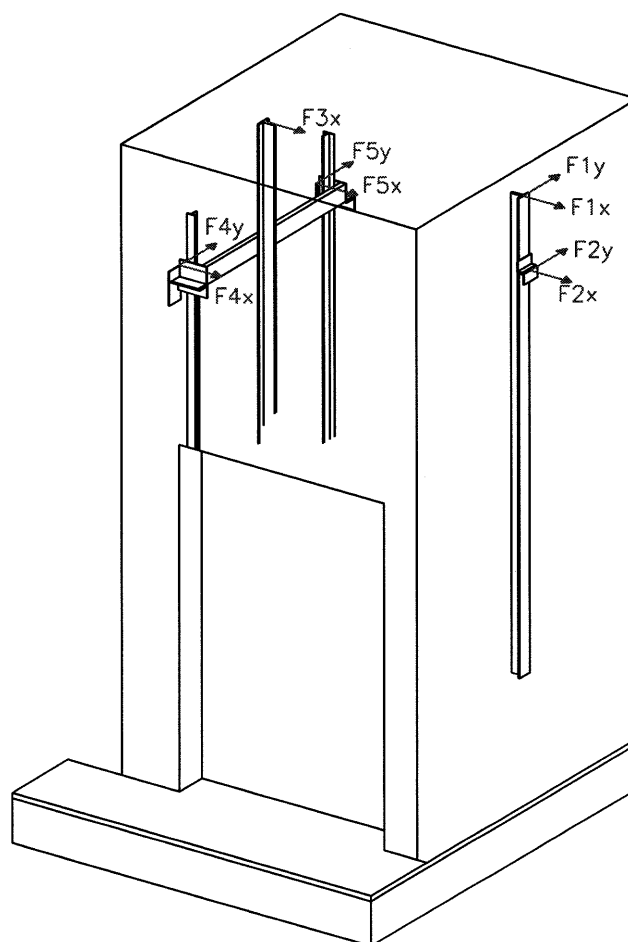
F_x : 110 daN

F_y : 82 daN

UDZWIG W DaN

P1: 5384 daN	P6: daN
P2: daN	P7: daN
P3: 1479 daN	P8: daN
P4: 3692 daN	P9: daN
P5: daN	P10: daN

F1x: ± 10 daN	F4x: ± 40 daN
F1y: ± 450 daN	F4y: ± 200 daN
F2x: ± 30 daN	F5x: ± 40 daN
F2y: ± 450 daN	F5y: ± 230 daN
F3x: ± 420 daN	



EDYCJA

MODYFIKACJA

DATA

PODPIS

KLIENT: KRAKDZWIG - EXKR

ADRES: katalog MRLG1000AA

MIASTO:



NARYSOWANE 23-12-2010
 EXKR

SKALA

RYSUNEK NR

SPRAWDZONE

JEDNOSTKA

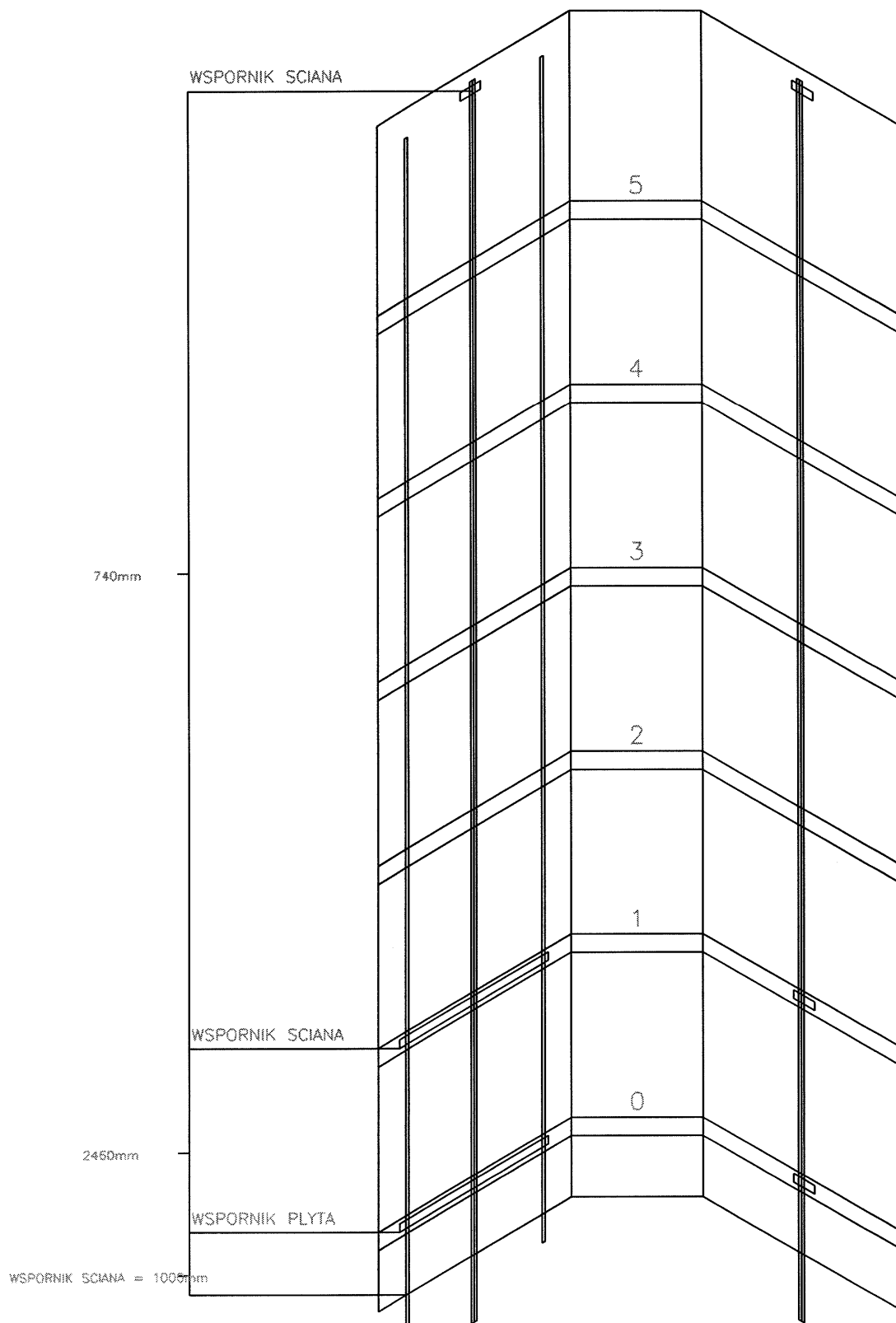
mm

STRONA

1 / 2

REF:

KR000427



KLIENT: KRAKOWICZ - EXKR

ADRES: katalog MRLG1000AA

MIASTO:



NARYSOWANE 23-12-2010
EXKR

SKALA

RYSUNEK NR

SPRAWDZONE

JEDNOSTKA

mm

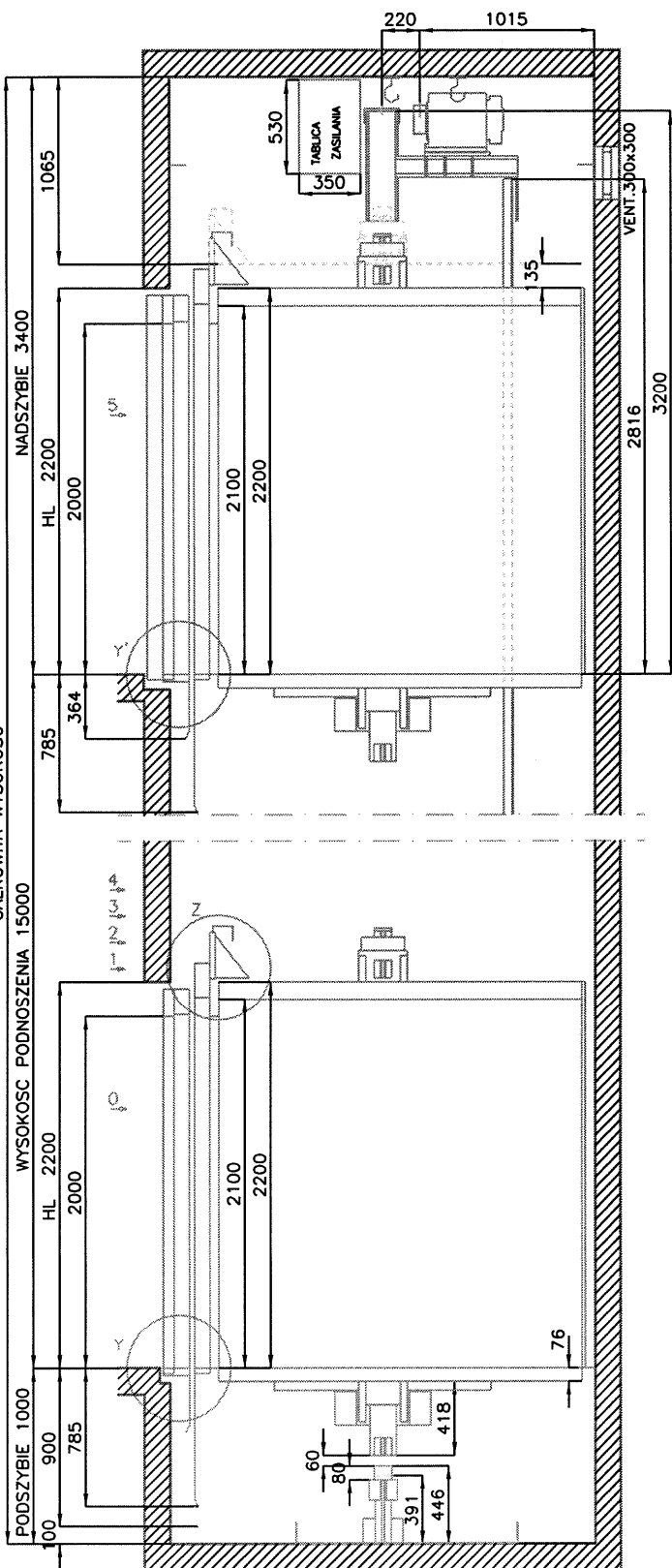
STRONA

2 / 7

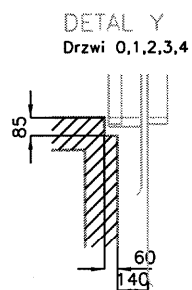
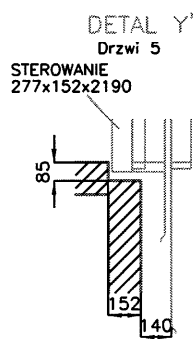
REF:

KR000427

CALKOWITA WYSOKOSC



UTWARDZONE PODLOZE
PIONOWY PRZEKROJ KABINY



RYSUNEK NR

SKALA

JEDNOSTKA
MTI

23-12-2010
EKR

MARSOWNE

SPRAWDZONE

STRONA 3 / 7

REF. KR000427

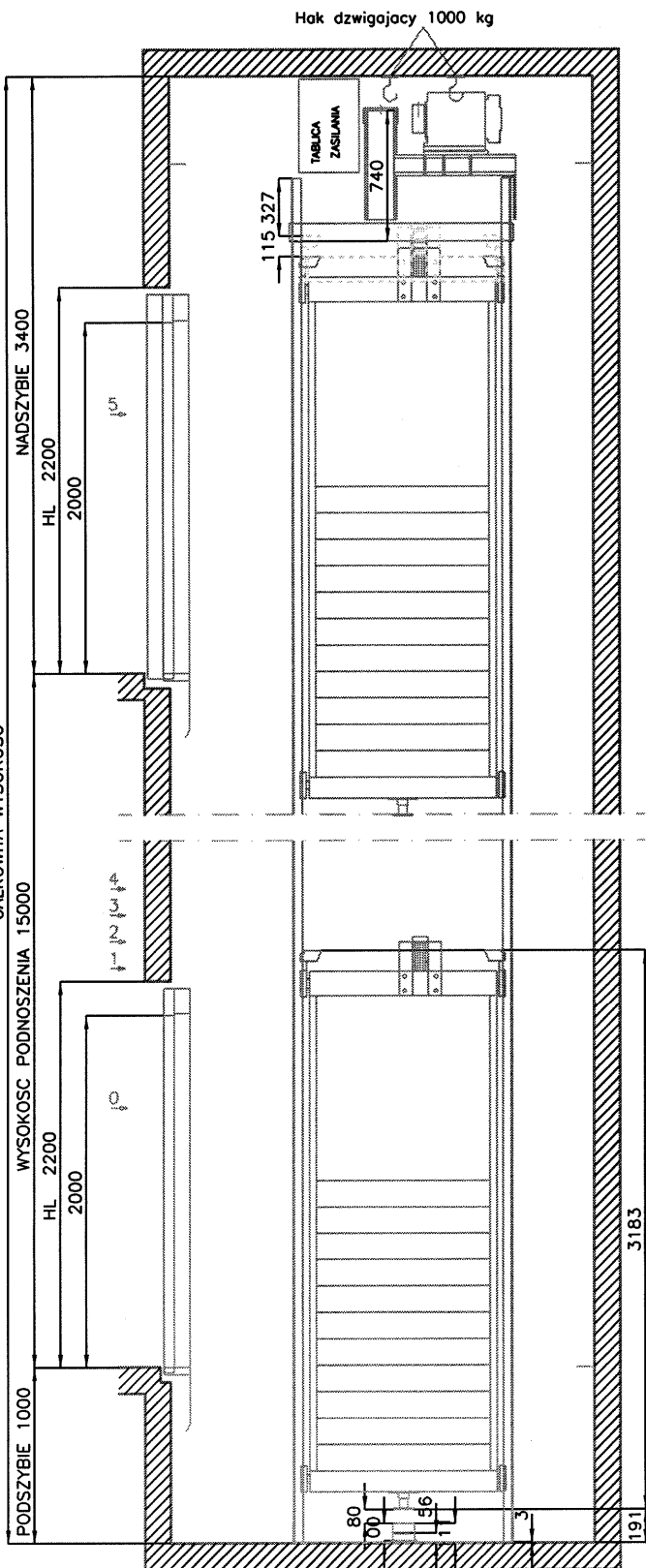
KLIENT: KRAKOWIC -- EKR

ADRES: katalog MREL1000AA

MIASTO:



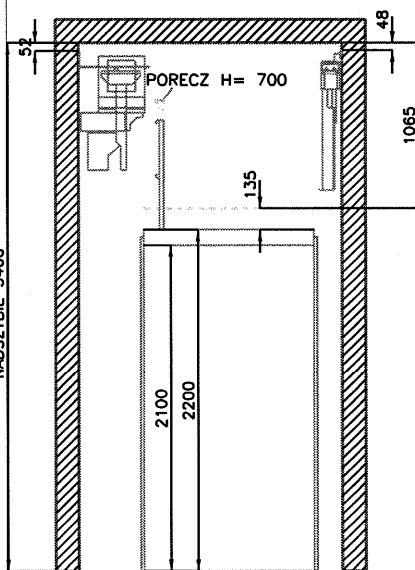
CALKOWITA WYSOKOSC



UTWARDZONE PODLOZE

PIONOWY PRZEKROJ PRZECIWWAGI

NADSZYBIE 3400



KLIENT: KRAKOWICZ -- EXKR
 ADRES: katolag MRLG1000AA
 MIASTO:



RYSUNEK NR

SKALA

23-12-2010
 EXKR

JEDNOSTKA

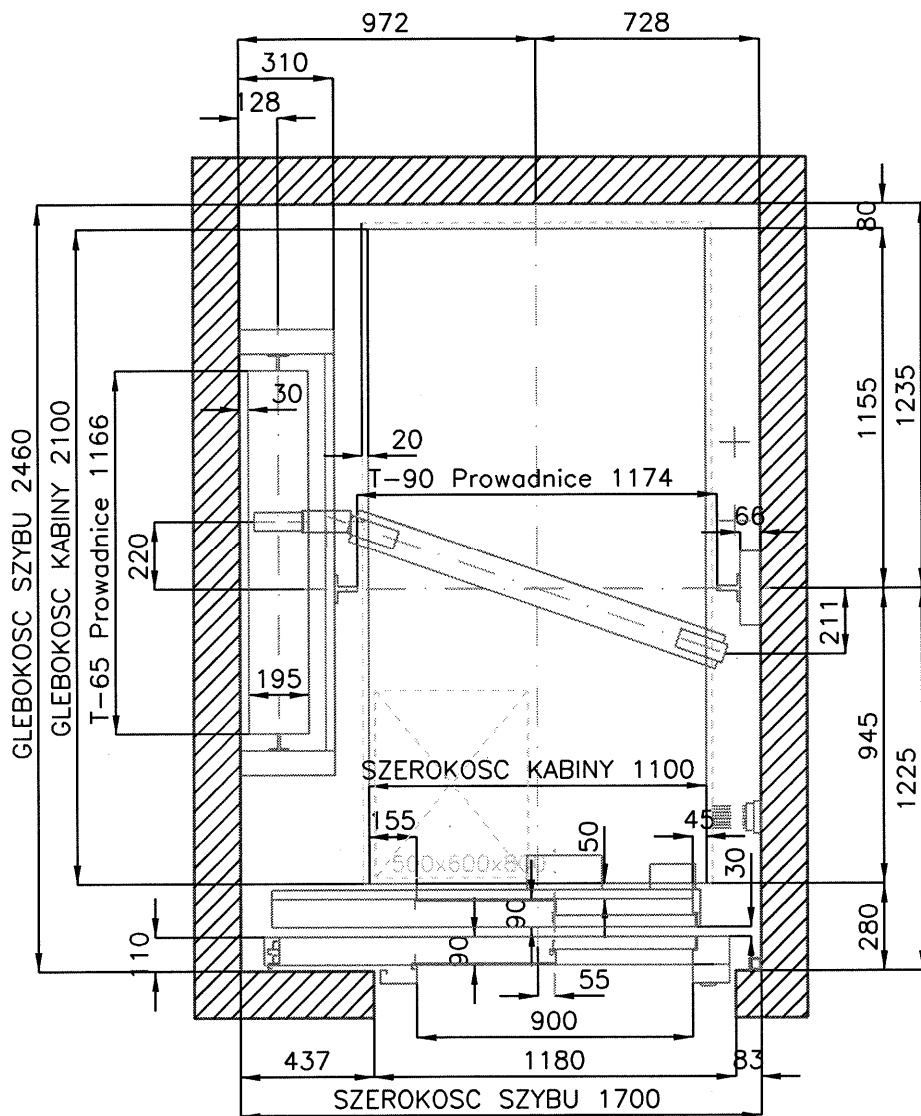
MTM

SPRWDZONE

STRONA 4 / 7



REF: KR000427

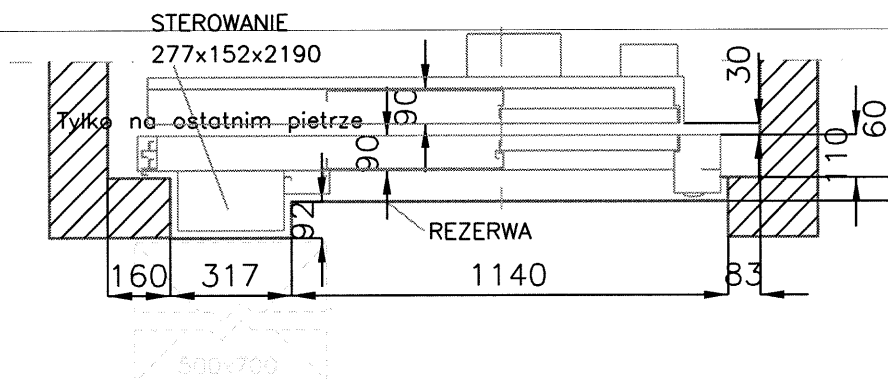


Drzwi 0,1,2,3,4

PLAN SZYBU

Skala 1/25

Drzwi 5



KLIENT: KRAKOWICZ - EXKR

ADRES: katalog MRLG1000AA

MIASTO:



NARYSOWANE 23-12-2010
EXKR

SKALA

RYSunEK NR

SPRAWDZONE

JEDNOSTKA

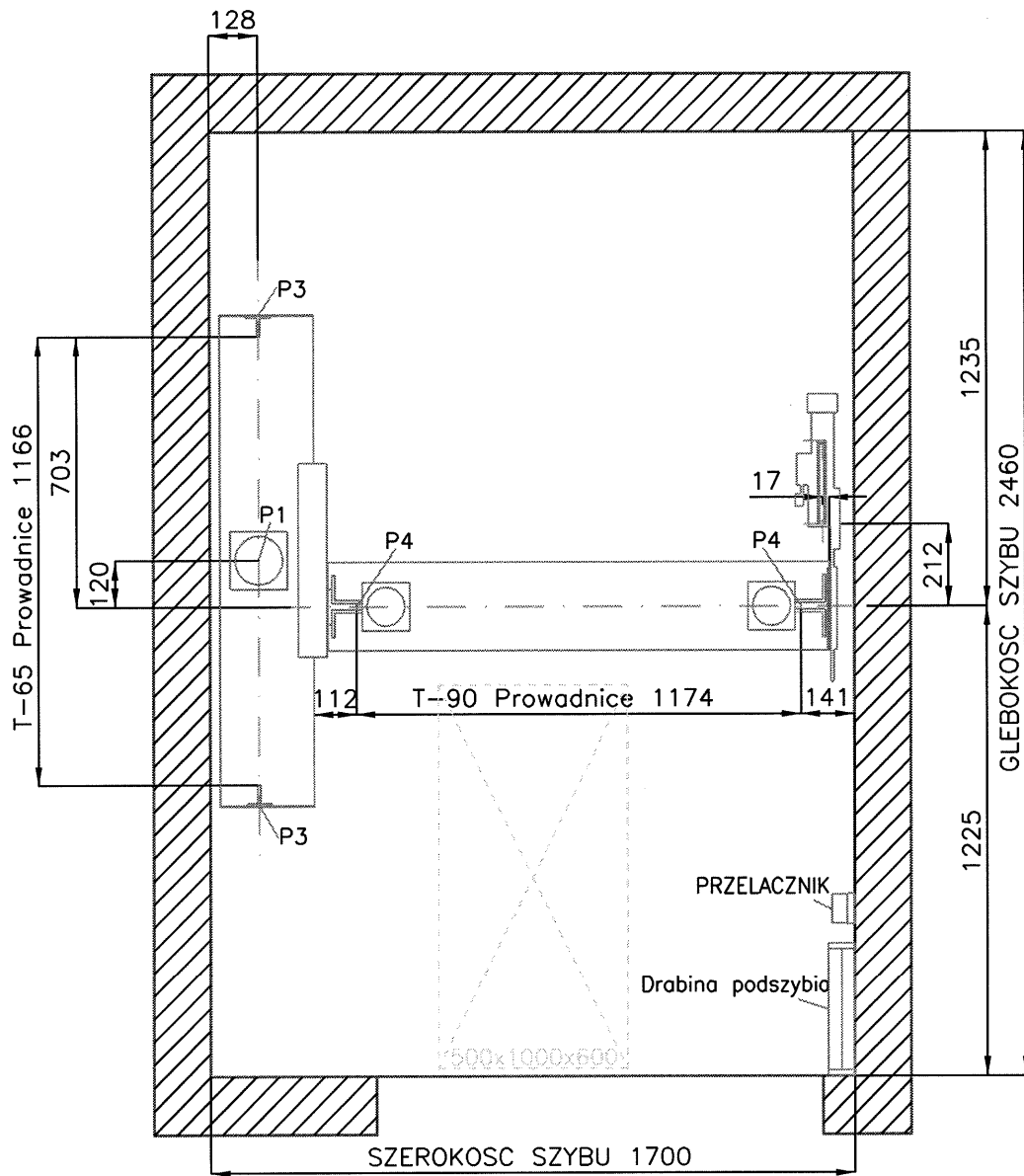
mm

STRONA

5 / 7

REF:

KR000427



PLAN PODSZYBIA

Skala 1/20

KLIENT: KRAKZWIC -- EXKR

ADRES: katalog MRLG1000AA

MIASTO:



NARYSOWANE 23-12-2010
EXKR

SKALA

RYSUNEK NR

SPRAWDZONE

JEDNOSTKA

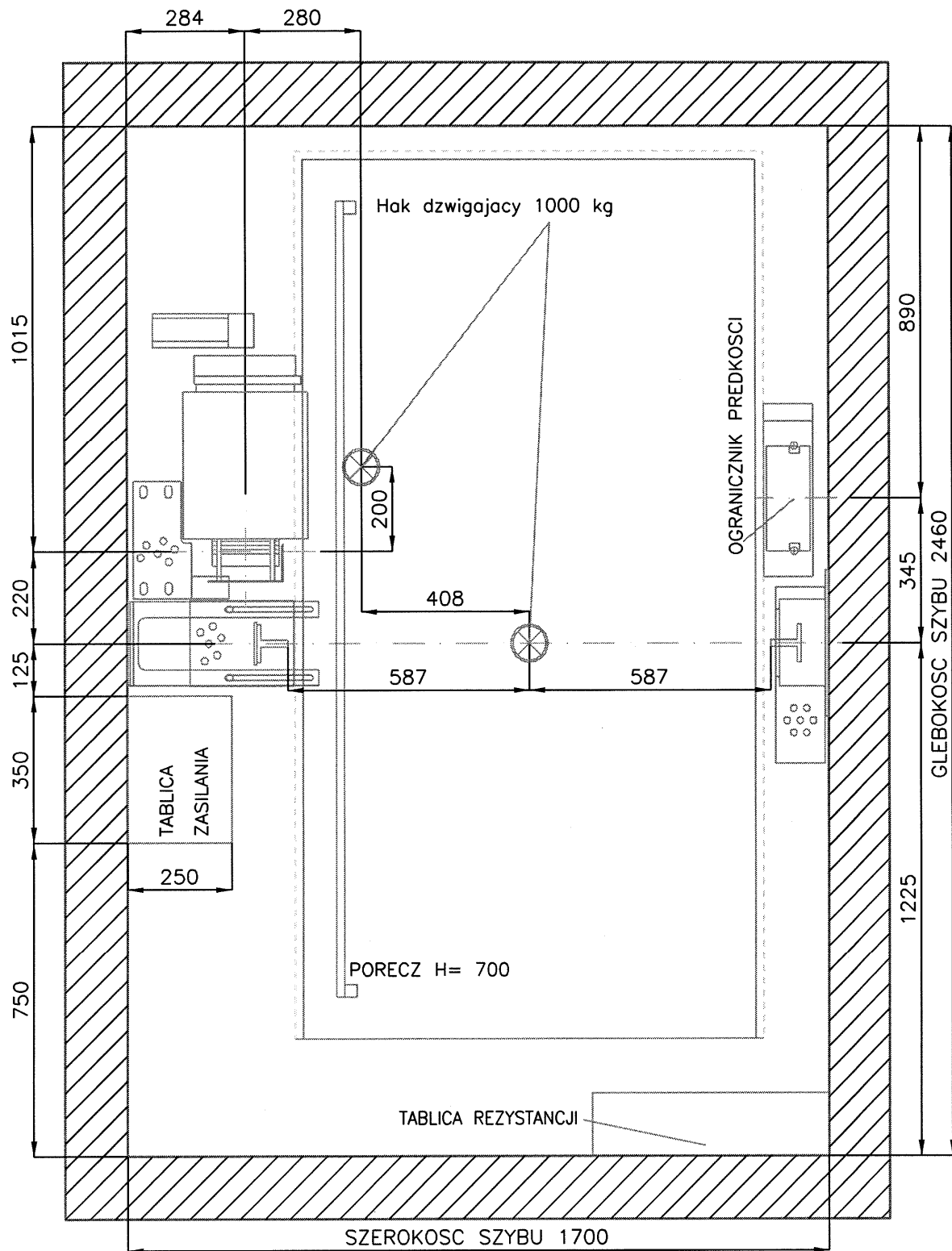
mm

STRONA

6 / 7

REF:

KR000427



RZUT MASZYNY
Skala 1/15

KLIENT: KRAKZWIC - EXKR

ADRES: katalog MRLG1000AA

MIASTO:



NARYSOWANE 23-12-2010
EXKR

SKALA

RYSUNEK NR

SPRAWDZONE

JEDNOSTKA

mm

STRONA

7 / 7

REF:

KR000427